



BUNDESGERICHTSHOF

BESCHLUSS

I ZB 48/98

Verkündet am:
20. November 2003
Walz
Justizamtsinspektor
als Urkundsbeamter
der Geschäftsstelle

in der Rechtsbeschwerdesache

betreffend die Markenmeldung Nr. 395 24 962.7

Nachschlagewerk: ja
BGHZ : nein
BGHR : ja

Transformatorengehäuse

MarkenG § 3 Abs. 1 und Abs. 2, § 8 Abs. 2 Nr. 1

- a) Der Schutzausschließungsgrund des § 3 Abs. 2 Nr. 2 MarkenG liegt bei einer dreidimensionalen Marke, die ein technisches Gerät darstellt, nicht vor, wenn dieses über eine Reihe von Gestaltungsmerkmalen verfügt, die in ihrer konkreten Formgebung zur Erzielung einer technischen Wirkung nicht erforderlich, sondern frei variierbar sind (konkrete Anordnung und Ausgestaltung der Lüftungsschlitze in den Gehäuseseiten, Einkerbungen der Seitenwände, besondere Form der Oberseite des Gehäuses), und Mitbewerber bei der Wahl technischer Lösungen nicht behindert werden.
- b) Der Verkehr sieht in der beliebigen Kombination und Variation technischer Gestaltungen regelmäßig keinen Hinweis auf die Herkunft der Produkte i.S. von § 8 Abs. 2 Nr. 1 MarkenG, sondern hält sie eher für funktionsbedingt.

BGH, Beschl. v. 20. November 2003 - I ZB 48/98 - Bundespatentgericht

Der I. Zivilsenat des Bundesgerichtshofs hat auf die mündliche Verhandlung vom 20. November 2003 durch den Vorsitzenden Richter Prof. Dr. Ullmann und die Richter Prof. Starck, Prof. Dr. Bornkamm, Dr. Büscher und Dr. Schaffert

beschlossen:

Die Rechtsbeschwerde der Anmelderin gegen den Beschluß des 30. Senats (Marken-Beschwerdesenats) des Bundespatentgerichts vom 2. Februar 1998 wird zurückgewiesen.

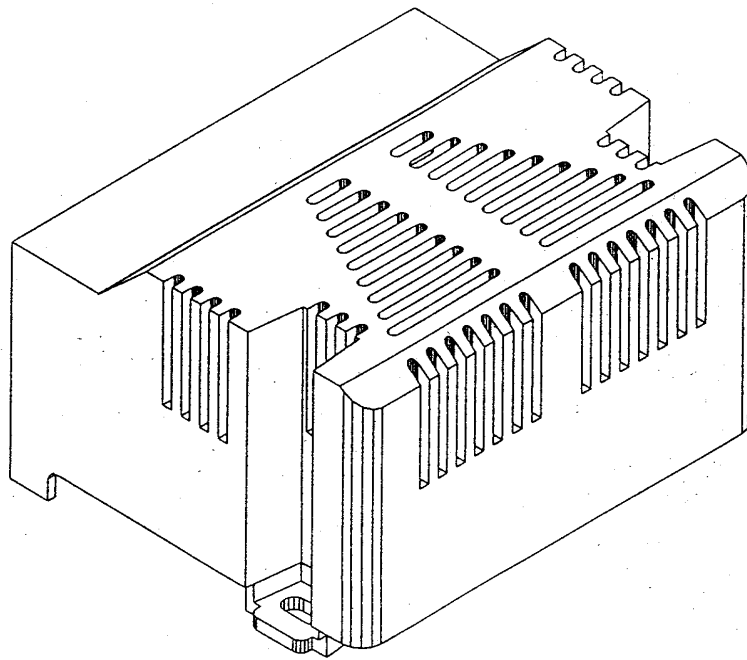
Der Gegenstandswert der Rechtsbeschwerde wird auf 50.000 € festgesetzt.

Gründe:

I. Die Anmelderin begehrt mit ihrer am 16. Juni 1995 eingereichten Anmeldung die Eintragung des nachfolgend abgebildeten Gehäuses als dreidimensionale Marke für die Waren

"Aktive und passive Baueinheiten für stationäre Funk- und Fernsehempfangsanlagen, insbesondere Satellitenempfangsanlagen; Radio- und Te-

levisionseinrichtungen sowie Zubehör dafür; elektrische und nichtelektrische Kontroll-, Meß- und Signalapparate und nachrichtentechnische Geräte; Blitzableiter, Funk- und Antennenmaste; Antennen sowie elektrisches und mechanisches Zubehör für Antennenanlagen; Meß-, Kontroll- und Prüfgeräte für Antennenanlagen; elektrische Anschlüsse und Verbindungen; elektrische Apparate und Schaltgeräte (soweit in Klasse 9 enthalten); elektrische Schalttafeln und Verteiler; elektrische und elektronische Rechen- und Datenverarbeitungsanlagen; Sendestationen und Sender; Geräte für Draht- und drahtlose Übertragungs- und Empfangstechnik, Verstärkungsapparate; Gehäuseabdeckung für obige Einrichtungen":



Die zuständige Markenstelle des Deutschen Patentamts hat die Anmeldung wegen fehlender Unterscheidungskraft und Vorliegens eines Freihaltebedürfnisses zurückgewiesen.

Auf die Beschwerde der Anmelderin hat das Bundespatentgericht den Beschluß der Markenstelle des Deutschen Patentamts aufgehoben, soweit die Anmeldung für die Waren "Funk- und Antennenmaste" zurückgewiesen worden ist. Im übrigen ist die Beschwerde der Anmelderin erfolglos geblieben (BPatGE 40, 98).

Mit der (zugelassenen) Rechtsbeschwerde verfolgt die Anmelderin ihr Eintragungsbegehren weiter.

II. Das Bundespatentgericht hat die angemeldete Marke nach § 8 Abs. 2 Nr. 1 und Nr. 2 MarkenG als von der Eintragung ausgeschlossen angesehen, soweit die Anmeldung nicht für die Waren "Funk- und Antennenmaste" erfolgt ist, und zur Begründung ausgeführt:

Es bestünden Bedenken, ob das angemeldete Zeichen über die erforderliche Markenfähigkeit nach § 3 MarkenG verfüge. Das angemeldete Zeichen sei ohne weiteres als ein im technischen Bereich übliches Gehäuse zu erkennen. Es weise nichts auf, was sich von einer im technischen Bereich typischen Gehäuseform entferne. Sämtliche Formelemente seien durch die Ware selbst bedingt. Die Ware könne aber nicht ihr eigenes Kennzeichnungsmittel sein. Nur für auffällig ungewöhnliche Warenformen könne etwas anderes gelten. Auch

der Schutzausschließungsgrund des § 3 Abs. 2 Nr. 2 MarkenG dürfte gegeben sein.

Zugunsten der Markeninhaberin könne jedoch die abstrakte Markenfähigkeit nach § 3 MarkenG unterstellt werden. Der angemeldeten Marke fehle jedenfalls jegliche Unterscheidungskraft nach § 8 Abs. 2 Nr. 1 MarkenG. Die naturgetreue Wiedergabe der im Warenverzeichnis genannten Waren sei grundsätzlich nicht geeignet, diese der Herkunft nach zu individualisieren. Gegenüber der Rechtslage unter Geltung des Warenzeichengesetzes sei nur insoweit eine Änderung eingetreten, als im Falle der Markenfähigkeit bei Verkehrsdurchsetzung ein registriertes Recht möglich sei und auch eine eigenartig ausgestaltete herkunftskennzeichnende Ware selbst Unterscheidungskraft begründen könne. Im vorliegenden Fall zählten sämtliche gestalterischen Elemente typischerweise und wesensspezifisch zur Warengattung der technischen Gehäuse.

Weiter bestehe ein Freihaltebedürfnis nach § 8 Abs. 2 Nr. 2 MarkenG. Mit Ausnahme von Funk- und Antennenmasten erschöpfe sich die angemeldete Marke in der Gestaltung zum Wesen der Ware gehörender Elemente. Für dreidimensionale Darstellungen der Ware, die ausschließlich als Ware erfaßt würden, bestehe ein Freihaltebedürfnis. Den Mitbewerbern müsse die Wahlmöglichkeit zwischen allen unmittelbar beschreibenden Angaben erhalten bleiben.

III. Die Rechtsbeschwerde hat keinen Erfolg.

1. Die angemeldete Marke, die aus der Form der Ware besteht, ist allerdings markenfähig i.S. von § 3 Abs. 1 MarkenG.

Nach der Bestimmung des § 3 Abs. 1 MarkenG können Marken alle Zeichen sein, die geeignet sind, Waren oder Dienstleistungen eines Unternehmens von denjenigen anderer Unternehmen zu unterscheiden. Dazu gehört auch die Form einer Ware. Die Markenfähigkeit eines Zeichens ist nach § 3 Abs. 1 MarkenG abstrakt, d.h. ohne Bezug zu den angemeldeten Waren oder Dienstleistungen allein danach zu prüfen, ob das Zeichen als solches geeignet ist, Waren oder Dienstleistungen eines Unternehmens von denjenigen eines anderen Unternehmens zu unterscheiden (vgl. EuGH, Urt. v. 18.6.2002 - Rs. C-299/99, Slg. 2002, I-5475 = GRUR 2002, 804, 806 Tz. 37 = WRP 2002, 924 - Philips/Remington; BGH, Beschl. v. 8.12.1999 - I ZB 2/97, GRUR 2000, 321, 322 = WRP 2000, 298 - Radio von hier; Beschl. v. 21.9.2000 - I ZB 35/98, GRUR 2001, 240, 241 = WRP 2001, 157 - SWISS ARMY).

Zudem darf ein Zeichen, um markenfähig i.S. von § 3 Abs. 1 MarkenG zu sein, kein funktionell notwendiger Bestandteil der Ware sein. Sie muß über die technisch bedingte Grundform hinausreichende Elemente aufweisen, die zwar nicht physisch, aber doch gedanklich von der Ware abstrahierbar sind und die Identifizierungsfunktion der Marke erfüllen können (vgl. BGHZ 140, 193, 197 - Farbmarke gelb/schwarz; BGH, Beschl. v. 13.4.2000 - I ZB 6/98, GRUR 2001, 56, 57 = WRP 2000, 1290 - Likörflasche; Fezer, Markenrecht, 3. Aufl., § 3 Rdn. 211 f.; Erdmann, HABM-ABI. 2001, Sonderheft, 22, 38; a.A. Ströbele/Hacker, Markengesetz, 7. Aufl., § 3 Rdn. 18). Da die Selbständigkeit der Marke in diesem Sinne ausschließlich ein gedankliches Erfordernis ist, ist eine

willkürliche Ergänzung der Form der Ware nicht notwendig, um die Markenfunktion zu erfüllen (vgl. EuGH GRUR 2002, 804, 807 Tz. 50 - Philips/Remington zu Art. 2 MarkenRL).

Im vorliegenden Fall sind keine Anhaltspunkte ersichtlich, die es rechtfertigen, die abstrakte Unterscheidungseignung der angemeldeten Formmarke nach § 3 Abs. 1 MarkenG zu verneinen (zur Markenfähigkeit dreidimensionaler Formmarken vgl. auch: BGH, Beschl. v. 14.12.2000 - I ZB 25/98, GRUR 2001, 418, 419 - Montre; Beschl. v. 14.12.2000 - I ZB 26/98, GRUR 2001, 416, 417 = WRP 2001, 403 - OMEGA - in der Veröffentlichung in GRUR mit der falschen Abbildung der Marke aus der nachstehenden Entscheidung "SWATCH"; Beschl. v. 14.12.2000 - I ZB 27/98, GRUR 2001, 413, 414 = WRP 2001, 405 - SWATCH - in der Veröffentlichung in GRUR mit der falschen Abbildung der Marke aus der vorstehenden Entscheidung "OMEGA"). Dies folgt schon daraus, daß das Bundespatentgericht - rechtsfehlerfrei - für die Waren "Funk- und Antennenmaste" die (konkrete) Unterscheidungskraft i.S. von § 8 Abs. 2 Nr. 1 MarkenG bejaht hat.

2. Der Ausschlußgrund nach § 3 Abs. 2 MarkenG greift bei der in Rede stehenden Marke ebenfalls nicht ein.

Diesem Schutzhindernis unterfallen Zeichen, die ausschließlich aus einer Form bestehen, die durch die Art der Ware selbst bedingt ist, die zur Erreichung einer technischen Wirkung erforderlich ist oder die der Ware einen wesentlichen Wert verleiht. Die Vorschrift des § 3 Abs. 2 MarkenG setzt Art. 3 Abs. 1 lit. e MarkenRL um. Dieser schließt es im öffentlichen Interesse aus, daß der Inha-

ber des Markenrechts technische Lösungen oder Eigenschaften einer Ware für sich monopolisieren und dadurch Mitbewerber aufgrund seiner Markeneintragung daran hindern kann, ihre Waren mit diesen technischen Lösungen oder Eigenschaften zu versehen. Darauf ist allerdings der Anwendungsbereich des § 3 Abs. 2 MarkenG beschränkt. Ein etwaiges Freihaltebedürfnis i.S. von § 8 Abs. 2 Nr. 2 MarkenG (Art. 3 Abs. 1 lit. c MarkenRL) ist auch bei Marken, die die Form der Ware darstellen, im Rahmen dieser Vorschrift und nicht durch eine weite Auslegung des § 3 Abs. 2 MarkenG (Art. 3 Abs. 1 lit. e MarkenRL) zu berücksichtigen. Denn § 8 Abs. 2 Nr. 2 MarkenG kommt auch bei der vorliegenden Markenform eine selbständige Bedeutung neben § 3 Abs. 2 MarkenG zu (vgl. zu Art. 3 Abs. 1 lit. c MarkenRL: EuGH GRUR 2003, 514, 518 Tz. 67 und Nr. 2 der Urteilsformel - Linde, Winward u. Rado).

Das Schutzhindernis des § 3 Abs. 2 MarkenG erfaßt daher Formmarken, deren wesentliche Merkmale durch die Art der Ware selbst bedingt sind, einer technischen Funktion entsprechen oder wertbedingt sind (vgl. EuGH GRUR 2002, 804, 809 Tz. 78-80 - Philips/Remington; GRUR 2003, 514, 518 Tz. 72 - Linde, Winward u. Rado).

Das Bundespatentgericht hat Zweifel daran geäußert, ob nicht die Voraussetzungen des Schutzausschließungsgrundes des § 3 Abs. 2 Nr. 2 MarkenG vorliegen. Diese Bedenken sind nicht begründet. Die angemeldete Marke verfügt über eine Reihe von Gestaltungsmerkmalen, die in ihrer konkreten Formgebung zur Erzielung einer technischen Wirkung nicht erforderlich, sondern frei variierbar sind. Diese bestehen in der konkreten Anordnung und Ausgestaltung der Lüftungsschlitze in den Gehäuseseiten, den Einkerbungen der

Seitenwände und der besonderen Form der Oberseite des Gehäuses. Diese Elemente stehen der Annahme entgegen, die wesentlichen Merkmale der angemeldeten Marke dienten technischen Funktionen. Mitbewerber werden daher bei der Gestaltung ihrer Produkte auch nicht bei der Wahl technischer Lösungen, mit denen sie ihre Produkte versehen wollen, behindert.

3. Mit Recht hat das Bundespatentgericht die angemeldete Marke jedoch für nicht (konkret) unterscheidungskräftig i.S. von § 8 Abs. 2 Nr. 1 MarkenG gehalten.

a) Unterscheidungskraft i.S. der genannten Bestimmung ist die einer Marke innewohnende (konkrete) Eignung, vom Verkehr als Unterscheidungsmittel für die von der Marke erfaßten Waren oder Dienstleistungen eines Unternehmens gegenüber solchen anderer Unternehmen aufgefaßt zu werden. Denn Hauptfunktion der Marke ist es, die Ursprungsidentität der gekennzeichneten Waren oder Dienstleistungen zu gewährleisten. Bei der Beurteilung der Unterscheidungskraft ist grundsätzlich von einem großzügigen Maßstab auszugehen, d.h. jede auch noch so geringe Unterscheidungskraft reicht aus, um das Schutzhindernis zu überwinden.

Diese Grundsätze finden auch bei der Beurteilung der Unterscheidungskraft dreidimensionaler Marken Anwendung, die aus der Form der Ware bestehen. Bei ihnen ist kein strengerer Maßstab anzulegen als bei herkömmlichen Markenformen. Wie bei jeder anderen Markenform ist auch bei der dreidimensionalen, die Ware selbst darstellenden Markenform allein maßgebend, daß der Verkehr in dem angemeldeten Zeichen für die in Rede stehenden Waren oder

Dienstleistungen einen Herkunftshinweis sieht (vgl. EuGH GRUR 2003, 514, 517 Tz. 41 f., 46 - Linde, Winward u. Rado; BGH, Beschl. v. 23.11.2000 - I ZB 18/98, GRUR Int. 2001, 462, 463 f. = WRP 2001, 265 - Stabtaschenlampen; GRUR 2001, 413, 414 - SWATCH; GRUR 2001, 416, 417 - OMEGA).

aa) Für Bildmarken, die sich in der bloßen Abbildung der Ware selbst erschöpfen, für die der Schutz in Anspruch genommen wird, geht der Bundesgerichtshof auch bei der Anlegung des gebotenen großzügigen Prüfungsmaßstabs davon aus, daß ihnen im allgemeinen die nach § 8 Abs. 2 Nr. 1 MarkenG erforderliche (konkrete) Unterscheidungskraft fehlen wird. Soweit die zeichnerischen Elemente einer angemeldeten Marke lediglich die typischen Merkmale der in Rede stehenden Ware darstellen und keine über die technische Gestaltung der Ware hinausgehenden Elemente aufweisen, wird einem Zeichen im allgemeinen wegen seines bloß beschreibenden Inhalts die konkrete Eignung fehlen, mit ihm gekennzeichnete Waren von denjenigen anderer Herkunft zu unterscheiden. Anders liegt der Fall, wenn sich die Bildmarke nicht in der Darstellung von Merkmalen erschöpft, die für die Art der Ware typisch oder zur Erreichung einer technischen Wirkung erforderlich sind, sondern darüber hinausgehende charakteristische Merkmale aufweist, in denen der Verkehr einen Hinweis auf die betriebliche Herkunft sieht (vgl. BGH, Beschl. v. 26.10.2000 - I ZB 3/98, GRUR 2001, 239 f. = WRP 2001, 31 - Zahnpastastrang).

bb) Diese bei Bildmarken entwickelten Grundsätze sind in der Regel auch auf dreidimensionale Marken übertragbar, die in der Form der Ware bestehen. Zwar kann die Beurteilung, ob die Marke keine Unterscheidungskraft hat, bei dreidimensionalen Marken, die die Form der Ware darstellen, schwieri-

ger sein als bei herkömmlichen Markenformen (vgl. EuGH, GRUR 2003, 514, 517 Tz. 48, 49 - Linde, Winward u. Rado), weil der Verkehr in dem Bereich der Waren, für die der Schutz beansprucht wird, sich (noch) nicht an die Herkunftskennzeichnung von Produktgestaltungen gewöhnt hat. Daraus darf indessen nicht für Formmarken ein erweitertes Schutzhindernis des § 8 Abs. 2 Nr. 1 MarkenG abgeleitet werden. Bei der Feststellung der Unterscheidungseignung des angemeldeten Zeichens ist auch auf die besonderen Verhältnisse auf dem maßgeblichen Warengbiet abzustellen. Denn der Vergleich der tatsächlich vorhandenen Gestaltungsformen läßt einen Schluß darauf zu, ob der Verkehr der Marke einen Hinweis auf die betriebliche Herkunft beilegt (vgl. BGH GRUR 2001, 418, 419 - Montre; GRUR 2001, 413, 416 - SWATCH; GRUR 2001, 416, 417 - OMEGA).

b) Das Bundespatentgericht hat angenommen, für sämtliche der Waren, für die die angemeldete Marke weiter Schutz beanspruche, erschöpften sich die Merkmale, aus denen die Anmelderin die Unterscheidungskraft der Marke ableite, in warentypischen und -üblichen Gestaltungsmerkmalen. Diese Beurteilung beruht auf verfahrensfehlerfrei getroffenen Feststellungen und läßt einen Rechtsfehler nicht erkennen.

Dem kann die Rechtsbeschwerde nicht mit Erfolg entgegenhalten, das Bundespatentgericht habe keine näheren Feststellungen zu den auf den maßgeblichen Warengebieten vorkommenden Gestaltungsformen getroffen. Über die technisch bedingte Grundform eines Gehäuses mit Lüftungsschlitzen, die dem Schutzhindernis nach § 3 Abs. 2 Nr. 2 MarkenG unterfalle, weise die Marke Merkmale auf, die in der Kombination ausreichen, vom Verkehr als Unter-

scheidungsmittel zu den Produkten anderer Anbieter aufgefaßt zu werden. Diese Merkmale hat die Anmelderin in der konkreten Anordnung der insgesamt sieben Lüftungsschlitze in jeweils zwei Gruppen in der linken und der rechten Gehäuseseite und der zwei Gruppen von jeweils sieben Lüftungsschlitzen in der Vorderseite des Gehäuses sowie der zwei Gruppen von jeweils neun sich verkürzenden Lüftungsschlitzen in der Oberseite des Gehäuses gesehen. Zudem hat sich die Anmelderin auf die nutenförmigen Einkerbungen und eine kantenförmige Ausgestaltung der Oberseite des Gehäuses bezogen.

Das Bundespatentgericht hat in diesen Merkmalen zu Recht keine Kennzeichnungsfunktion gesehen. Der Verkehr erwartet, daß sich bei Geräten, soweit technische Merkmale betroffen sind, die äußere Gestaltung in erster Linie an der Funktion orientiert. Er mißt daher bei dieser Art von Gegenständen der beliebigen Kombination und Variation technischer Gestaltungen (hier: Anordnung der Lüftungsschlitze, Einkerbung und Form der Geräteoberseite) regelmäßig keinen Hinweis auf die Herkunft der Produkte zu, sondern hält sie eher für funktionsbedingt. Daß sich auf den hier in Rede stehenden Warengewerkschaften

eine Übung herausgebildet hat, aufgrund der der Verkehr in diesen technischen Formgebungen und Ausgestaltungen gleichwohl einen Herkunftshinweis sieht (vgl. BGH, Beschl. v. 5.11.1998 - I ZB 12/96, GRUR 1999, 495, 496 = WRP 1999, 526 - Etiketten), hat die Anmelderin nicht im einzelnen dargelegt.

Ullmann

Herr Prof. Starck ist im
Ruhestand.

Bornkamm

Ullmann

Büscher

Schaffert